



ТЕХНОНИКОЛЬ

PREMIUM



Уникальность мембран LOGICBASE: технологичность, прочность и герметичность швов

В процессе монтажа гидроизоляции из рулонных материалов неизбежно образуются швы. Швы выполняются на строительной площадке и их свойства отличаются от самого материала, изготовленного на заводе с заданными характеристиками. Поэтому швы любой гидроизоляции рассматриваются как слабый элемент всей системы. Разберемся, почему полимерные мембраны LOGICBASE — материал с уникальными свойствами, который обеспечивает технологичность скрепления, прочность и герметичность швов.

Для монтажа полимерных мембран LOGICBASE применяется автоматическое оборудование с электронным управлением параметрами сварки.

Швы мембраны свариваются автоматическим аппаратом, что исключает ошибки при монтаже.

Специальная полимерная композиция, применяемая при производстве мембран, обеспечивает их термопластичные свойства. Благодаря своей термопластичности швы материала свариваются при помощи горячего воздуха без применения открытого пламени. Для этого применяется автоматический сварочный аппарат, который разогревает материал до пластичного состояния и скрепляет разогретые поверхности мембраны под большим давлением.

ВАЖНО! Материал не подвергается экстремальным температурам и полностью сохраняет свои свойства после сварки.

Стабильность и качество сварки (скрепления швов) обеспечивает электронный блок управления сварочного аппарата, в который заносятся все необходимые параметры сварки. Электронный блок управления автоматически контролирует скорость движения аппарата и температуру воздуха для сварки - это залог стабильности качества швов.



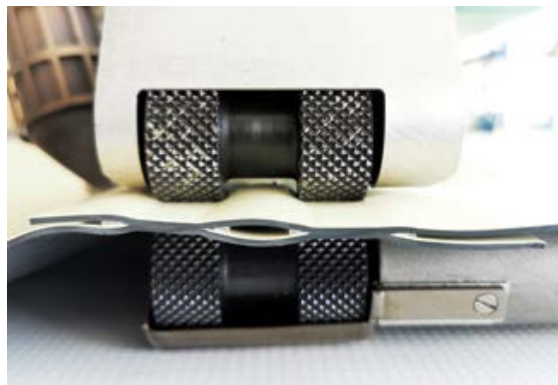
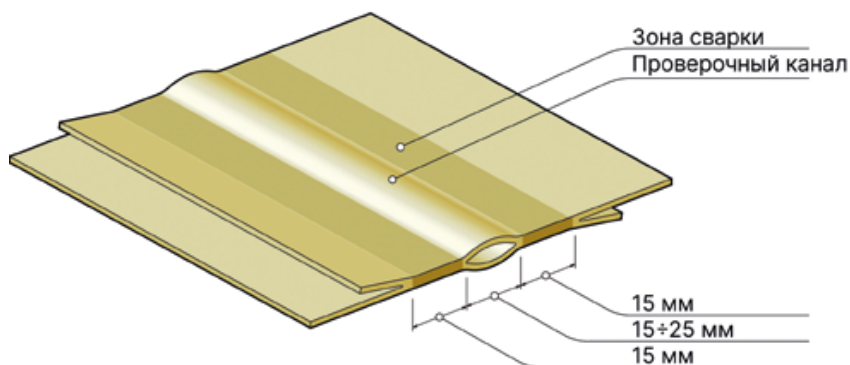
Монтаж мембран на объектах выполняется достаточно просто и без потери качества. При работе с автоматическим оборудованием задачей монтажника в начале рабочей смены является выполнение пробной сварки для подбора оптимальных параметров и внесение полученных данных в электронный блок управления. После этого монтажник выступает в роли оператора, который контролирует движение аппарата. Это исключает ошибки, вызванные «человеческим фактором», такие как чрезмерный разогрев материала («пережог», тепловая деструкция). Скорость движения аппарата может достигать **3 м/мин**, что обеспечивает высокую скорость монтажа мембран LOGICBASE. Так, к примеру, звено из 3 человек может смонтировать до **1 000 м² материала за смену**.



Полимерные мембраны LOGICBASE — гидроизоляционный материал, который обеспечивает возможность 100 %-ной проверки герметичности швов.

Инструментальный метод проверки качества швов дает 100 %-ную точность.

Швы мембран, выполненные автоматическим аппаратом, имеют особую конструкцию, т.к. они формируются после разогрева двумя прижимными роликами, между которыми имеется воздушный зазор **около 20 мм**. Таким образом формируется двойной шов с центральным воздушным (проверочным) каналом, позволяющим контролировать герметичность швов.



Герметичность двойных швов проверяется давлением воздуха, который нагнетается в проверочный канал при помощи компрессора и специальной полый иглы. Для этого проверочный канал герметично заваривается по краям шва. После чего в него вводится проверочная игла.



Проверочная игла со встроенным манометром и краном соединяется с компрессором или насосом для подачи воздуха. В проверочный канал подается воздух и создается избыточное давление воздуха от 1,5 до 2 бар.



Таким образом, воздух, «запертый» под большим давлением в проверочном канале между двумя сварными соединениями шва, неизбежно покажет место негерметичной либо некачественной сварки. Поэтому такой метод инструментальной проверки всегда дает 100 %-ный результат. Можно быть абсолютно уверенным в герметичности швов, прошедших такую проверку!

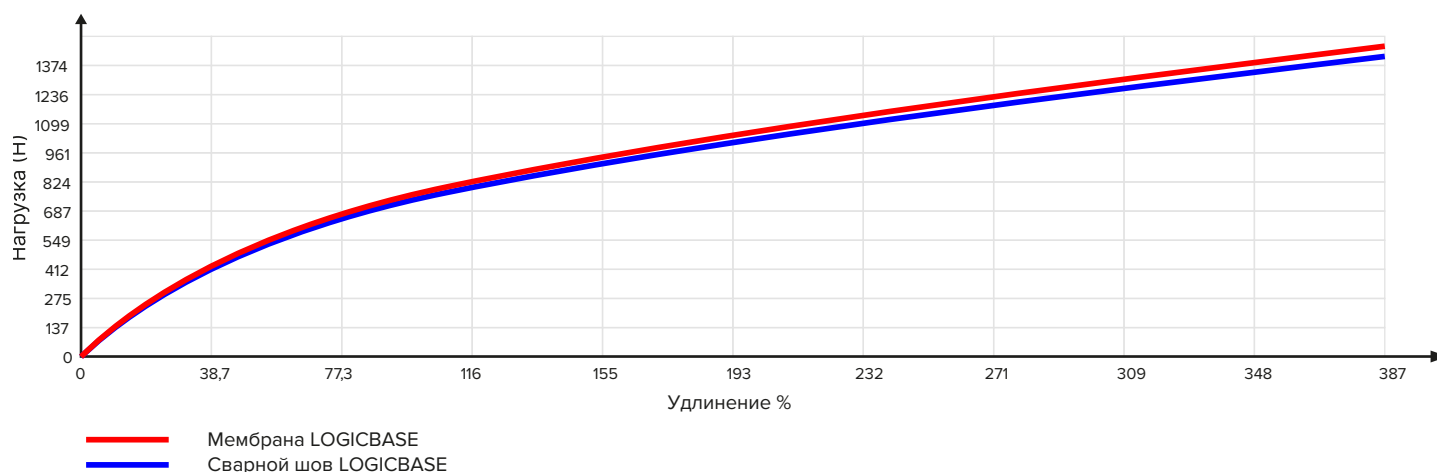
Максимальное давление при проверке швов **2 бар**. Но это далеко не предел для прочности полимерных мембран LOGICBASE. Так, к примеру, на одном из объектов при проверке шва из-за неисправности редуктора, установленного на компрессоре, произошла нештатная ситуация. В результате, в проверочном канале создано давление около **6 бар**. При этом герметичность канала сохранилась.



■ Прочность сварных швов равна прочности мембраны.

В процессе разогрева шва при сварке происходит локальный расплав поверхностей мембран с последующим их сжатием при большом давлении. Таким образом происходит «смешивание» разогретой пластической массы, которая впоследствии остывает и образует шов с гомогенной структурой. Такой метод скрепления швов выгодно отличает полимерные мембраны LOGICBASE от гидроизоляционных материалов, швы которых скрепляются только лишь за счет адгезии между слоями.

Прочностные свойства мембран после сварки остаются неизменными, что хорошо демонстрируют испытания прочности сварных швов. Их поведение при растяжении до разрыва схоже с прочностью не сваренного материала, а большинство разрушений при растяжении швов наблюдается вне области сварки.



- Для монтажа мембран LOGICBASE применяется автоматическое оборудование с электронным контролем параметров сварки.
- Герметичность швов проверяется со 100 %-ной точностью.
- Прочностные свойства мембран после сварки остаются неизменными, а прочность швов схожа с прочностью материала, не подверженного сварке.

Все эти особенности подтверждают уникальность свойств полимерных мембран LOGICBASE, на которые стоит обратить внимание при выборе материала для надежной гидроизоляции.